

令和6年度 第45回 岩手県社会人ハンドボールリーグ 開 催 要 項

- 1 主 催 岩手県ハンドボール協会
- 2 主 管 岩手県社会人ハンドボール連盟
- 3 後 援 花巻市、(一財)花巻市体育協会
- 4 期日・場所
- | | | | |
|---|-----------|----------|----|
| ① | 6月30日(日) | タカヤアリーナ | 2面 |
| ② | 7月15日(月) | 紫波町体育館 | 1面 |
| ③ | 7月20日(土) | 花巻市総合体育館 | 3面 |
| ④ | 7月21日(日) | 花巻市総合体育館 | 3面 |
| ⑤ | 8月12日(土) | 花巻市総合体育館 | 3面 |
| ⑥ | 9月16日(月) | 紫波町体育館 | 1面 |
| ⑦ | 11月17日(日) | タカヤアリーナ | 2面 |
| ⑧ | 11月30日(土) | 紫波町体育館 | 1面 |

※上記日程については参加チーム数等により変更になる可能性があります

- 5 種 別 一般男子の部、一般女子の部
- 6 資 格 (公財)日本ハンドボール協会に登録したチーム及び選手
- 7 競技方法 チャンピオンズリーグ(一般A登録チームのみ)
エキシビジョンリーグ
EHLリーグ(女子)



- 8 参加申込 別紙、参加申込書にて下記あてに申込願います。
岩手県社会人ハンドボール連盟 森田 隆 亮 宛
E-mail iwate.handball.league@gmail.com

- 9 申込締切日 令和6年5月17日(金) 締切厳守

- 10 参加費 1チーム 20,000円
(※社会人連盟運営費2,500円を含みます。)
組み合わせ確定後に、下記口座に振り込み願います。

- 11 振込口座 銀行・支店等 東北労働金庫 花巻支店
口座番号等 普通 5964625
口座名義等 岩手県社会人ハンドボール連盟
(イワテケンシャカイジンハンドボールレンメイ)

- 12 組合せ日程 申し込み締切後、事務局で決定する。
※棄権チームがあった場合、タイムテーブルを変更する可能性がありますので
ご協力の程、よろしくお願いいたします。
- 13 表彰 ① 優勝杯 【 チャンピオンズリーグ、女子リーグ 】
② ベストセブンに賞状 【 チャンピオンズリーグ、女子リーグ 】
③ 最多得点者に賞状 【 チャンピオンズリーグ、女子リーグ 】
- 14 競技運営 ① 競技時間
・チャンピオンズリーグ 20分-5分-20分（タイムアウト無し）
・エキシビジョンリーグ 20分1本（タイムアウト有り）
・EHLリーグ 20分-5分-20分（タイムアウト無し）
② 1試合に参加するプレイヤーは16名までとする。
（試合開始時に5名以上いない場合は、試合不成立となります）
③ 以上を除き日本ハンドボール協会競技規則によるものとするが、
詳細は、後日、日程表とともに送付する。
- 15 その他 ① チャンピオンズリーグ及び女子リーグの上位チームに、JOT東北予選・東北クラブ選
手権への出場権を与える。
② 棄権する場合は、試合の6日前までに事務局と対戦相手チームに連絡すること。
（連絡無しに棄権した場合は、反則金として5,000円を事務局へ納付すること。）
③ できる限り、各チームで1ペア（2名以上）の審判登録をするとともに、リーグ時の審
判を行うこと。
- ※ 絶対に、土足をしないこと。
（施設側から、今後見かけた場合は、貸し出しを許可できない旨、指導を受けております。）
社会人としてのモラルをもって行動願います。

岩手県社会人ハンドボールリーグ規約

1. 登録について

- (1) チームは（公財）日本ハンドボール協会に登録しなければならない。
- (2) 高等学校体育連盟登録者及び、中学生以下の出場は認められない。
- (3) 未登録者が試合に出場した場合は、没収試合とし罰金を科すものとする。

2. 競技・競技運営について

- (1) 競技は、（公財）日本ハンドボール協会競技規則に準じて行われる。
- (2) 競技時間は、20分-5分-20分とし、チームタイムアウトは採用しない。
(エキシビジョンリーグは20分1本)
- (3) オフィシャル（記録、得点掲示、モップ係）は、1試合に1チームを割り当てる。
※ 棄権したチームの代わりにオフィシャルを担当したチームへは謝礼（500円）を支給する
- (4) やむを得ず棄権する場合は、6日前までに事務局及び相手チームに連絡する。
(期限を過ぎた後の棄権は、事務局へ反則金（5,000円）を支払う)

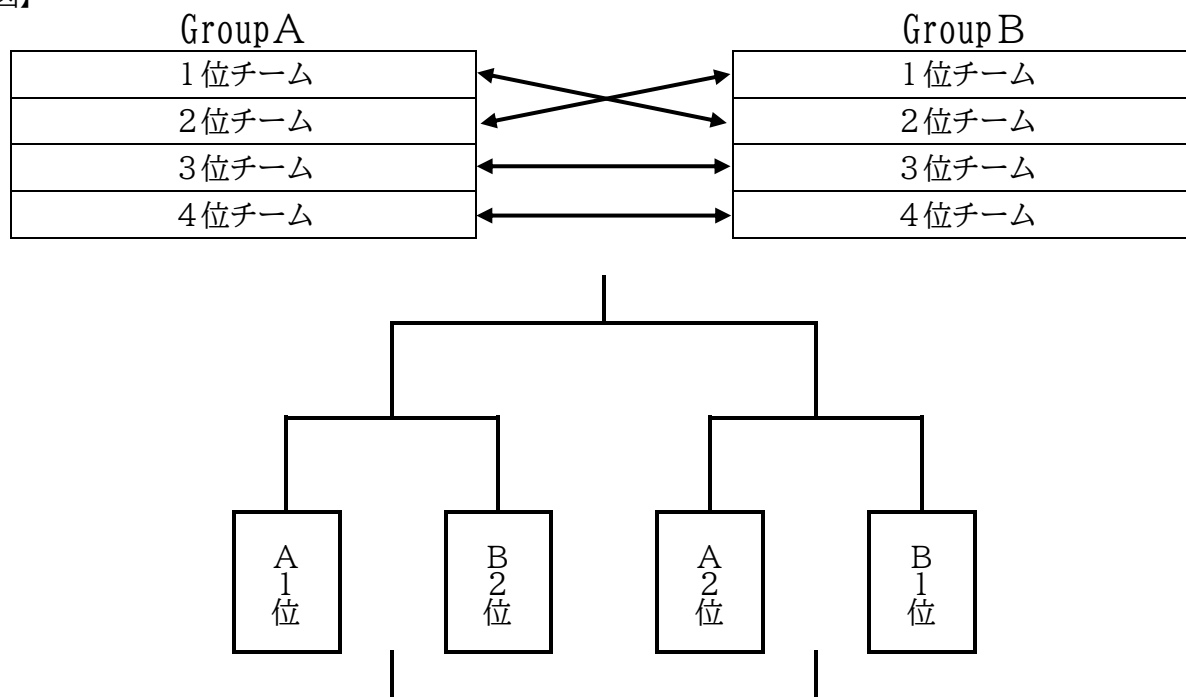
3. 順位決定について（全リーグ共通）

- (1) 勝=2点、引分=1点、負=0点、不戦敗=-1点、の勝点制で決定する。
不戦勝（敗）は14-0とする。（エキシビジョンリーグは7-0とする。）
両チーム棄権となった場合は、勝ち点-1、スコア0-0とする。
- (2) 勝点と同じ場合は、次の方法により順位を決定する。
 - ① すべての試合の得失点差数の多いチームを上位とする。
 - ② すべての試合の総得点数の多いチームを上位とする。
 - ③ 当該チーム間の対戦成績で決定する。
 - ④ ①~③全て同数の場合は、前年順位が上位チームを上位とする。

《チャンピオンズリーグの参加チーム数が8チーム以上となった場合について》

- (1) 2グループに分けて開催し、それぞれの上位2チームでプレーオフを行う
- (2) グループの3位以下については、それぞれの順位同士で試合を行う

【参考図】



4. 感染症等の事由により試合が延期または中止となった場合については、検討委員会を設置し、協議する。

この規約は、令和6年4月1日より実施する。